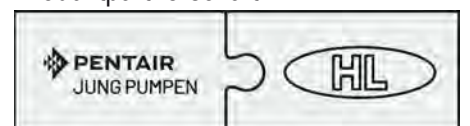


HL54W Connect Wall Duschrinne

HL54W Connect Wall Shower channel



Produktpartnerschaft



Allgemeiner Produkthinweis

HL vertreibt die

HL54F „Connect Floor“

HL54W „Connect Wall“

HL54I „Connect Kurzrinne“

Um eine funktionierende Einheit herzustellen, wird die Bodenablaufpumpe Plancofix Connect (JP50319) von Jung Pumpen benötigt. Diesen Artikel können Sie über den Sanitärgrößhandel beziehen

Produkte dieser Reihe erkennen Sie an diesem Logo:



HL

Kundenservice

+43 2235 87748

office@hl.at

Hinweis!

Die Duschrinnen Connect sind nicht für den Einbau mit dem HL Bodenablauf HL53K(C) und HL53KF(C) geeignet!



Bitte beachten / Please note

Für den Einbau der Duschrinne HL54W „Connect Wall“ wird die Bodenablaufpumpe Plancofix Connect von Pentair Jung Pumpen benötigt. Erhältlich im SHK Fachhandel, Art. Nr. JP50319 / For the installation of the shower channel HL54W „Connect Wall“, the floor drain pump Plancofix Connect from Pentair Jung Pumpen is required. Available from SHK specialist dealers. part no. JP50319

Wichtige Hinweise

Important advice

Die einschlägigen Verarbeitungsrichtlinien aller beteiligten Gewerke sind zu berücksichtigen!
The relevant processing guidelines of all trades involved must be considered!

Der Naturstein muss für die Verwendung in bodenebenen Duschen geeignet sein, oder durch entsprechende Maßnahmen gegen Durchfeuchtung geschützt werden!
The natural stone must be suitable for use in level access showers or be protected against moisture penetration by appropriate measures!

Alle technischen Daten der Montageanleitung sind sorgfältig erstellt, bei offensichtlichen Irrtümern bleiben nachträgliche Korrekturen vorbehalten.
All technical data of the installation manual has been prepared with care, subject to subsequent corrections of obvious errors.

Hinweis: Die Einhaltung dieser Einbau-Empfehlung ist Voraussetzung für einen Gewährleistungsanspruch auf der Grundlage unserer Verkaufs- und Lieferbedingungen.

Note: Compliance with this installation recommendation is required for a warranty claim based on our sales and delivery conditions.

Wand-Bodenaufbau

Wall/floor finish

Wandaufbau / wall finish

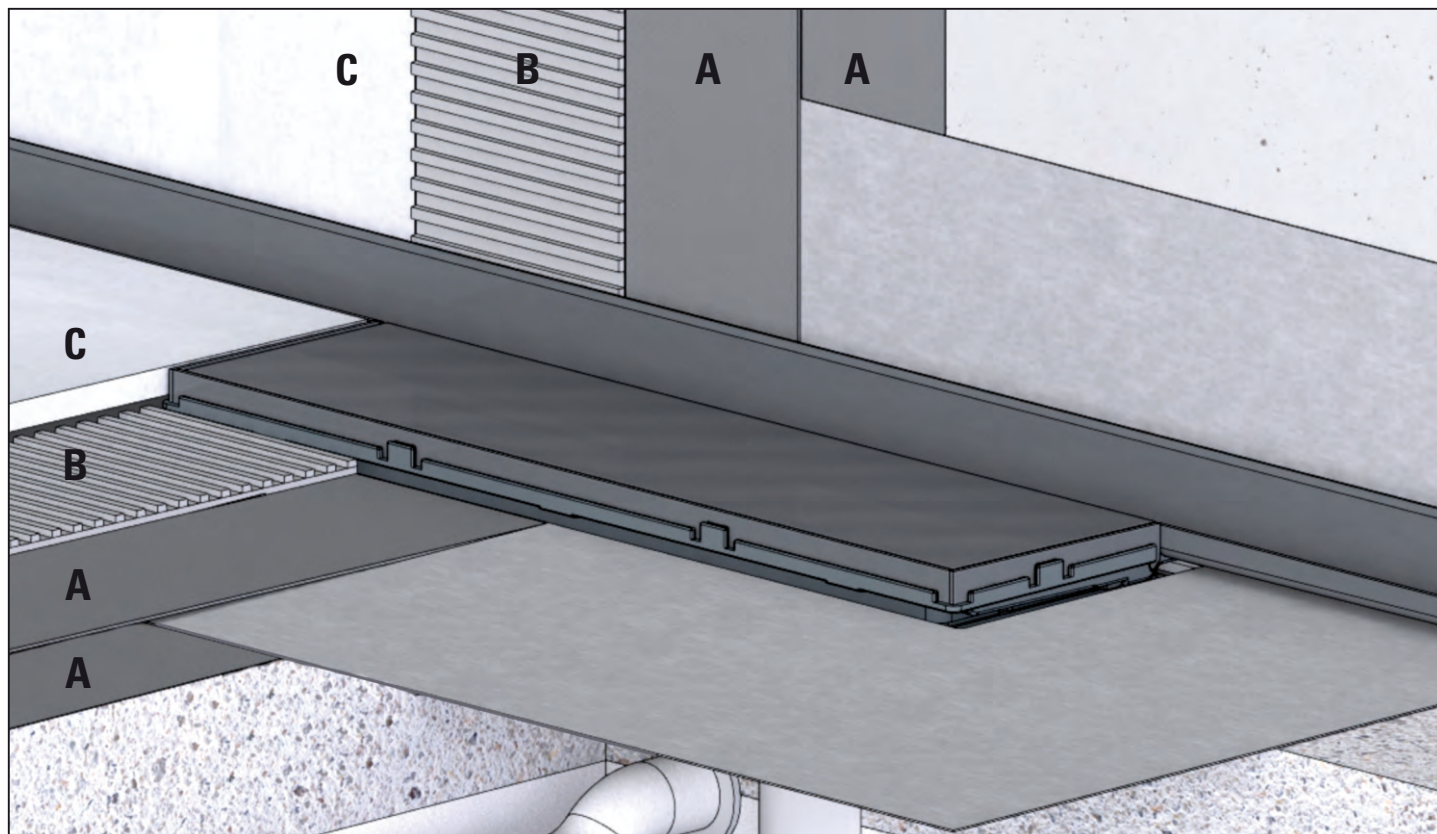
A-C min. 12 mm / max. 18 mm

Bodenaufbau / floor finish A-C min. 12 mm / max. 32 mm

A) Verbundabdichtung/Composite sealing

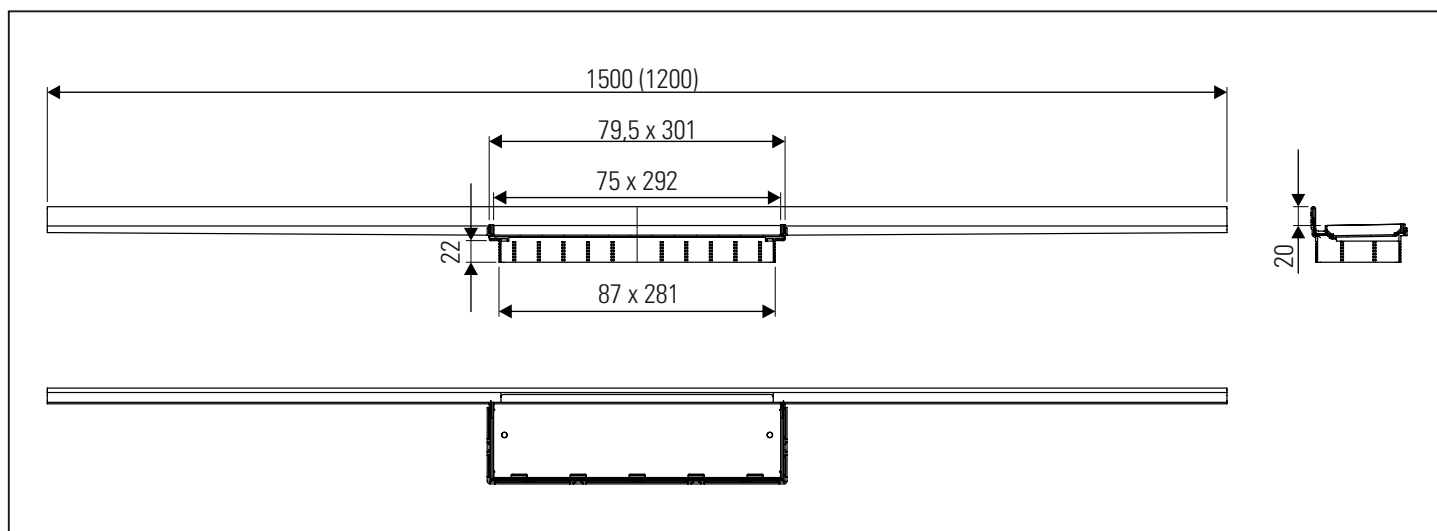
B) Kleberbett / Adhesive layer

C) Boden-Wandbelag / Floor/wall covering



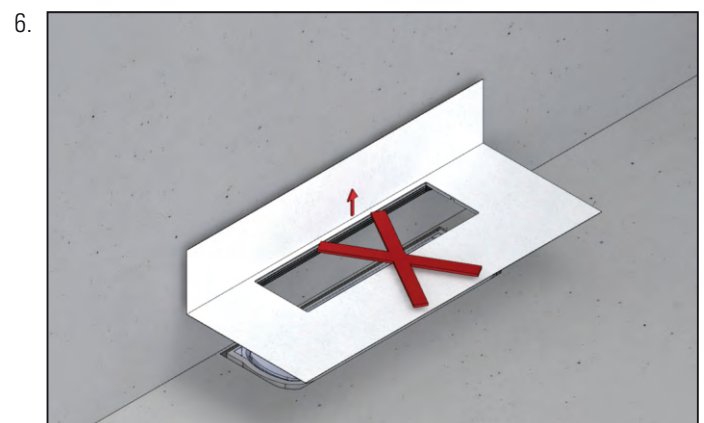
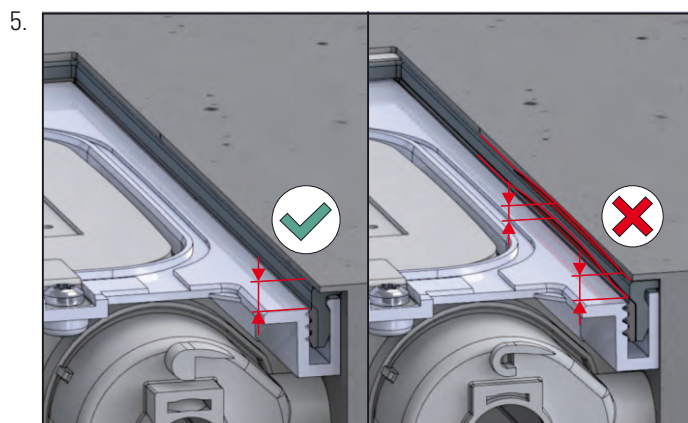
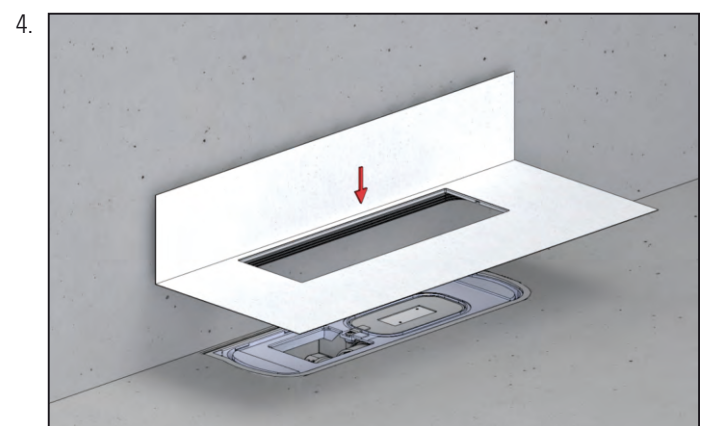
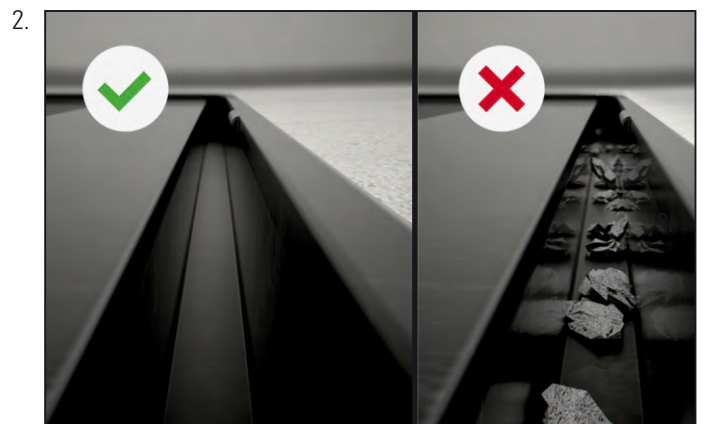
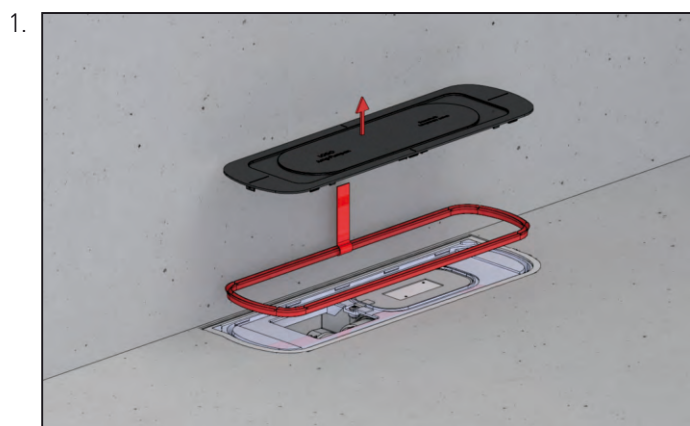
Einbaumaße

Installation dimensions

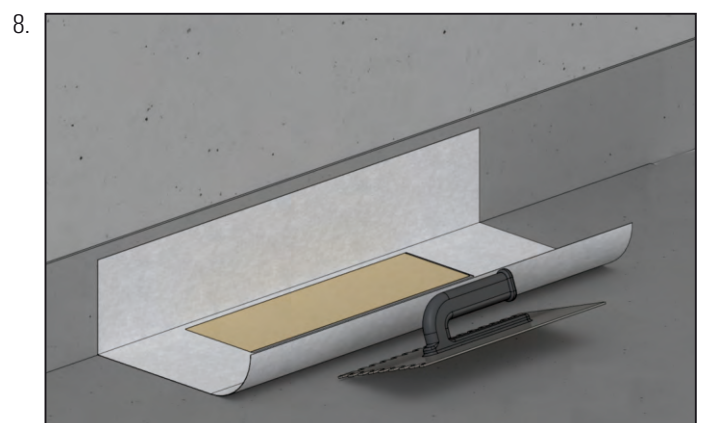
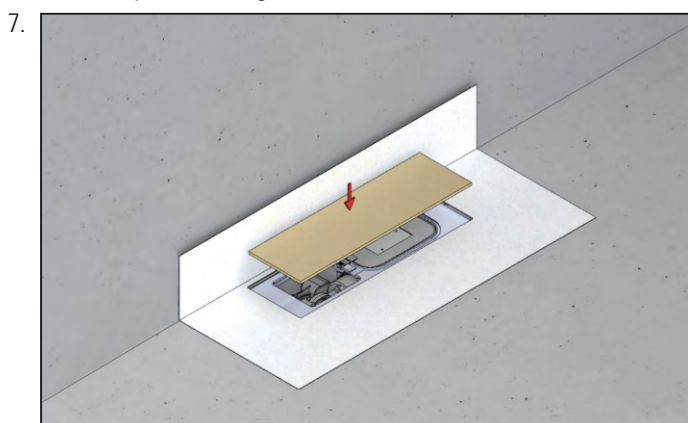


Einbau Dichtmanschette

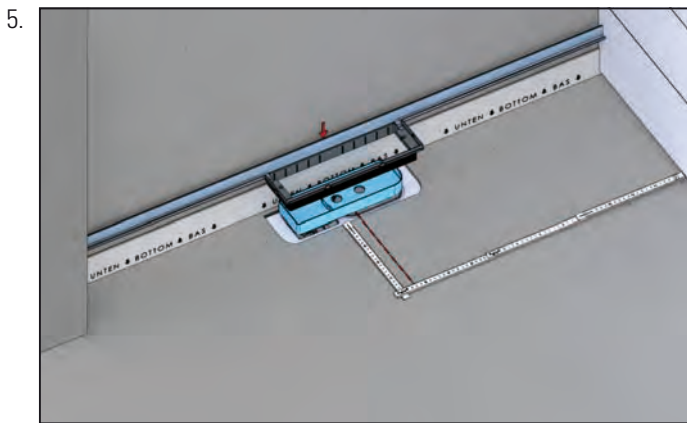
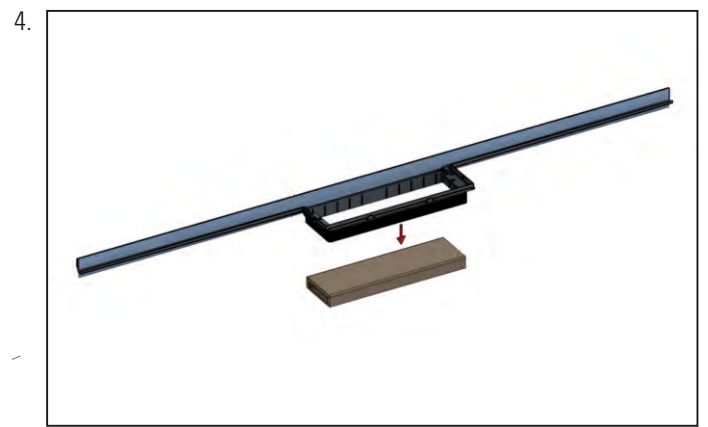
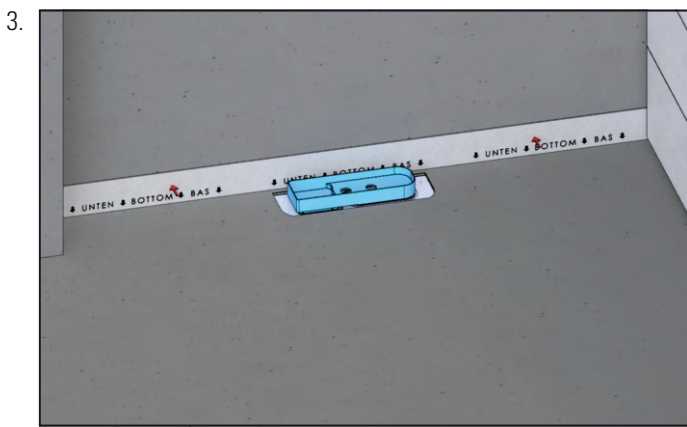
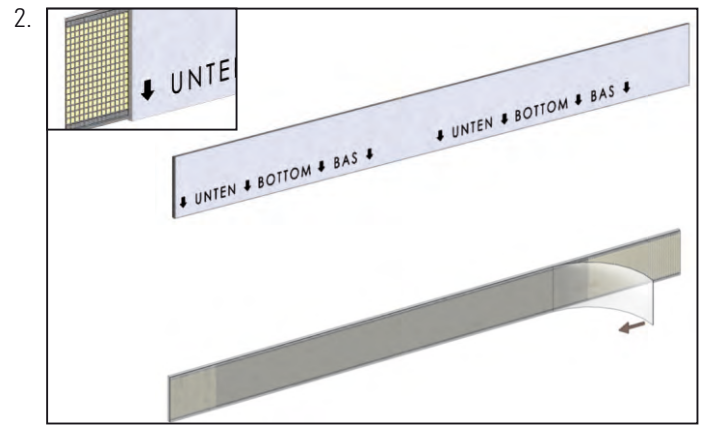
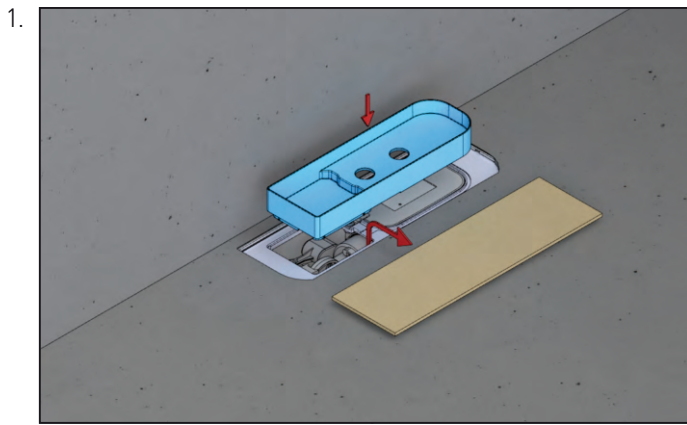
Installation sealing collar



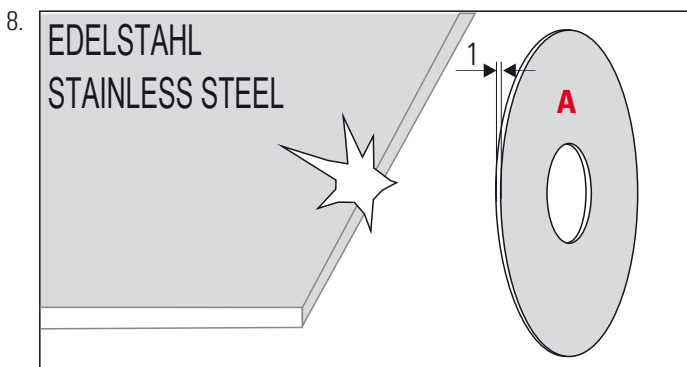
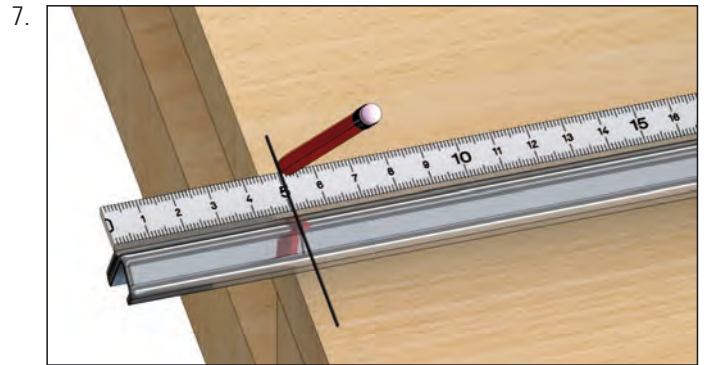
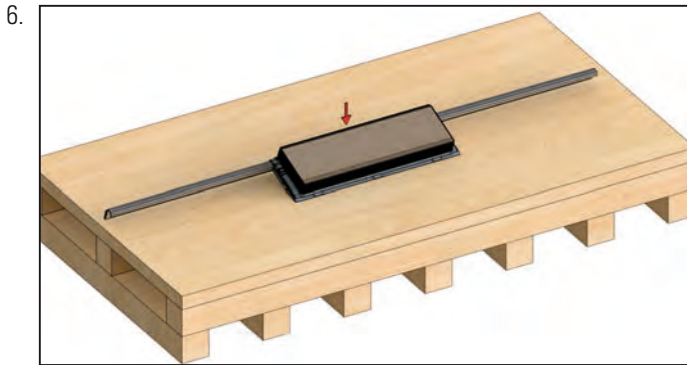
Dichteinsatz nicht demontierbar!
When in place, sealing collar cannot be removed



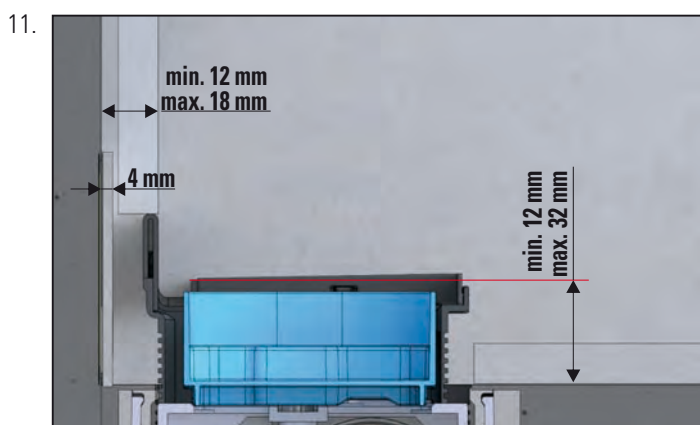
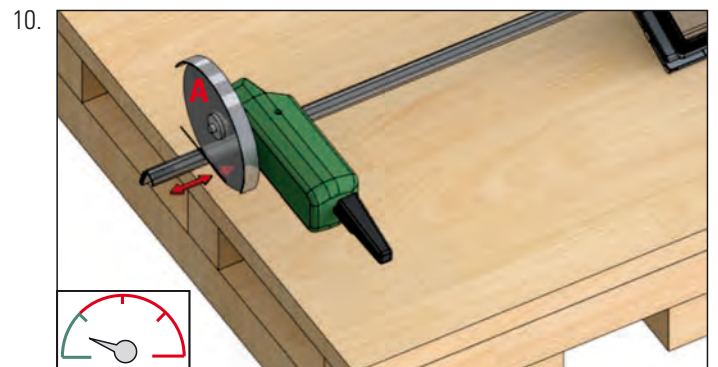
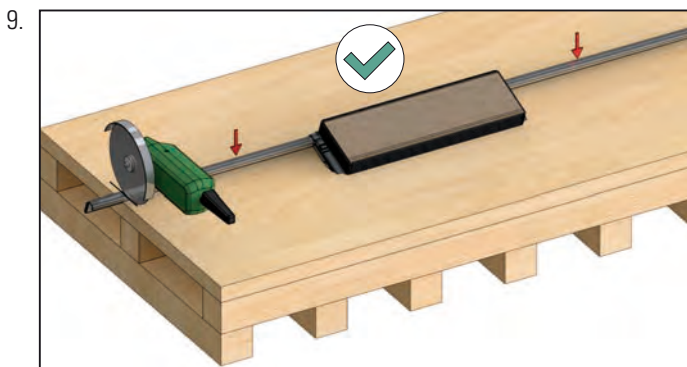
Einbau Installation



Wichtige Hinweise - Schiene ablängen
Important notes - cut-to-length profile

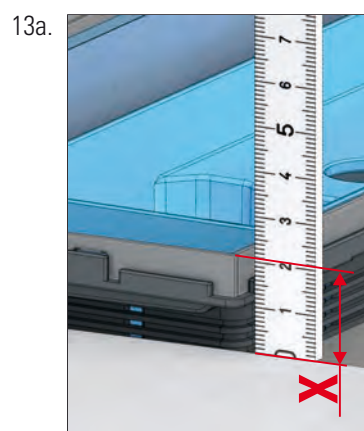
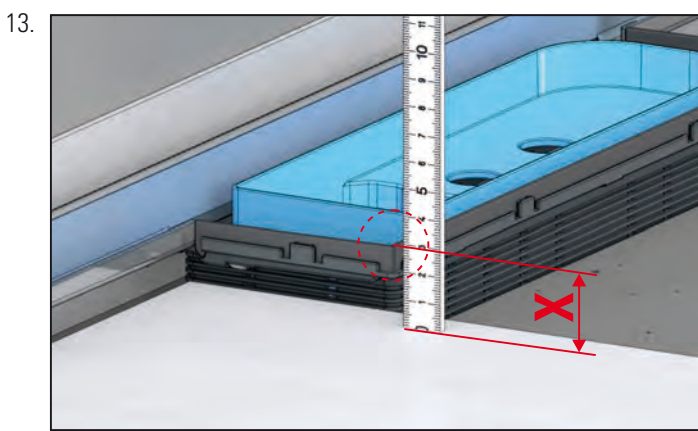
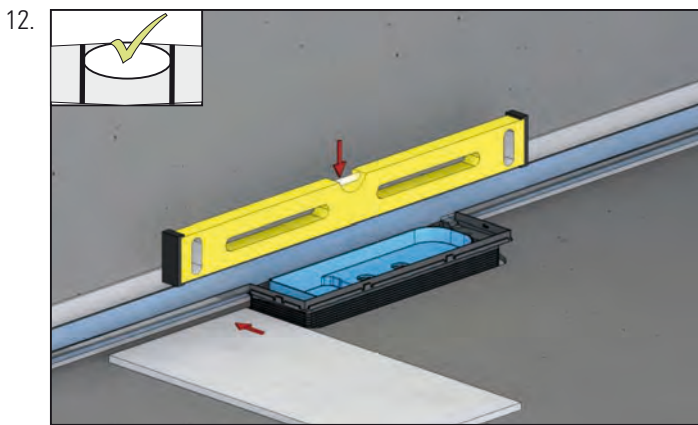


Schnittkanten entgraten!
Deburr the cut edges

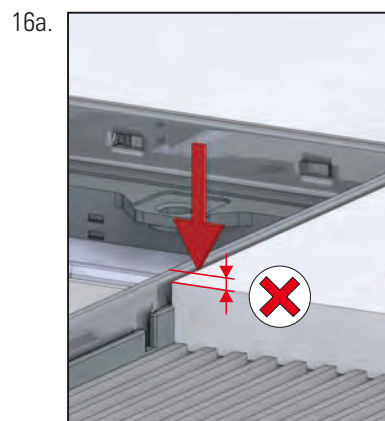
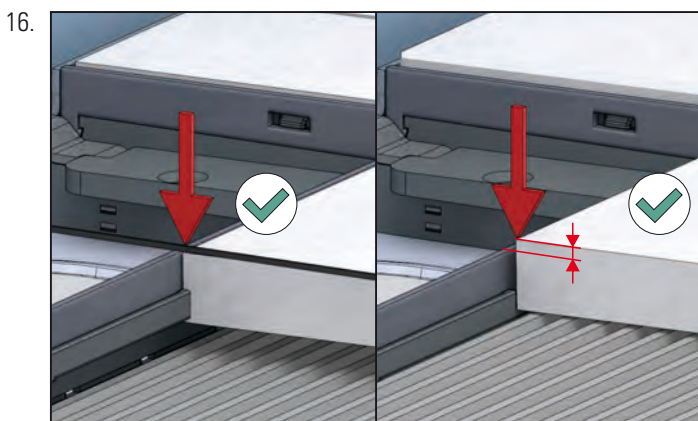
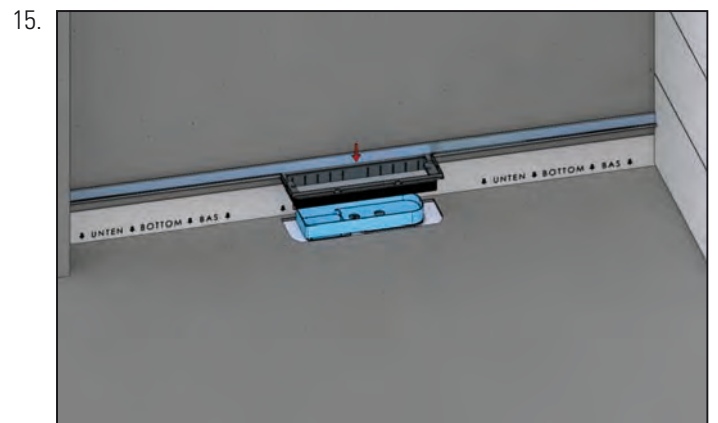
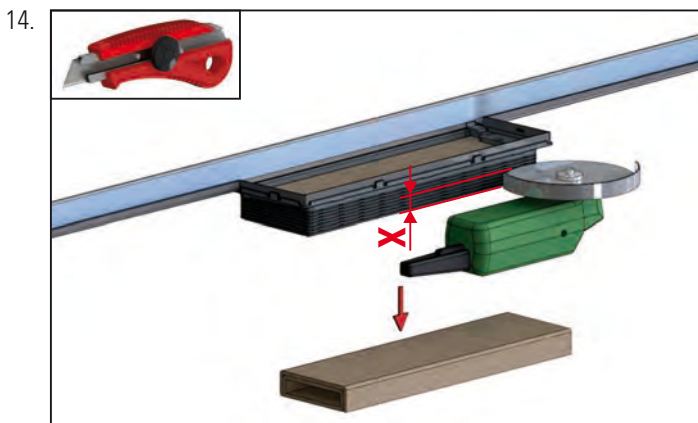


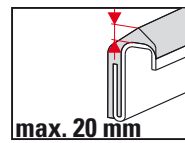
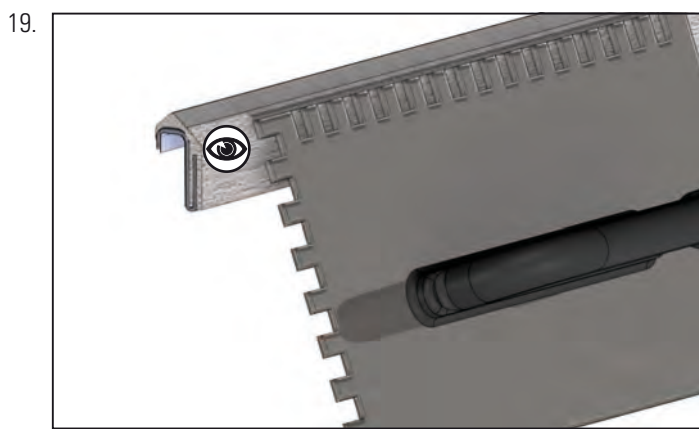
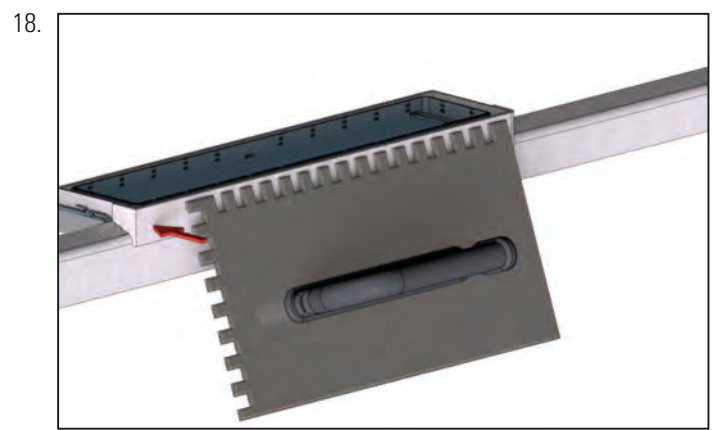
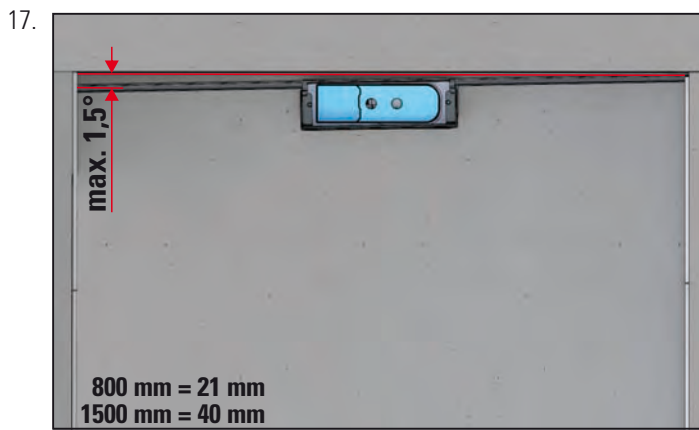
Wandaufbau (12-18 mm), Bodenaufbau (12-32 mm)
(inklusive Verbundabdichtung und Fliesenkleber)

Wall (12-18 mm), floor structure (12-32 mm) (including waterproofing + adhesive layer)

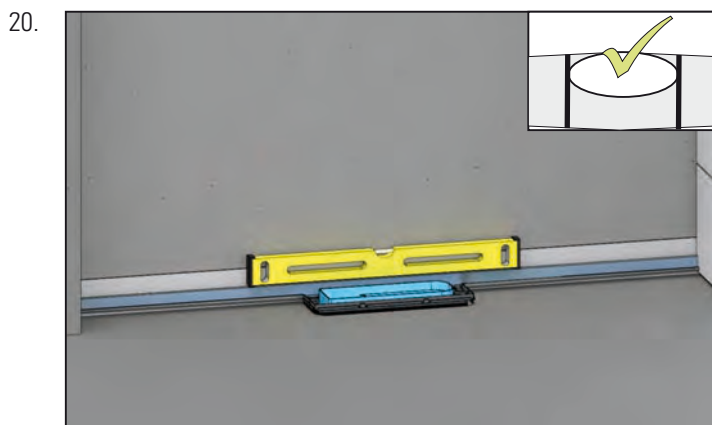


Achtung:
Fliesenkleber berücksichtigen!
Attention:
allow for tile-adhesive

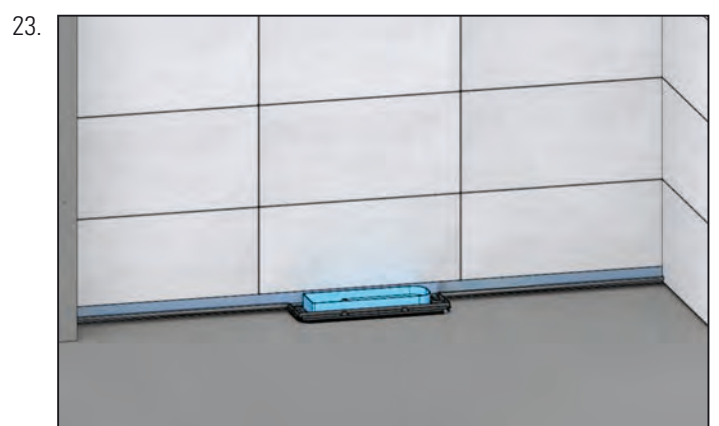
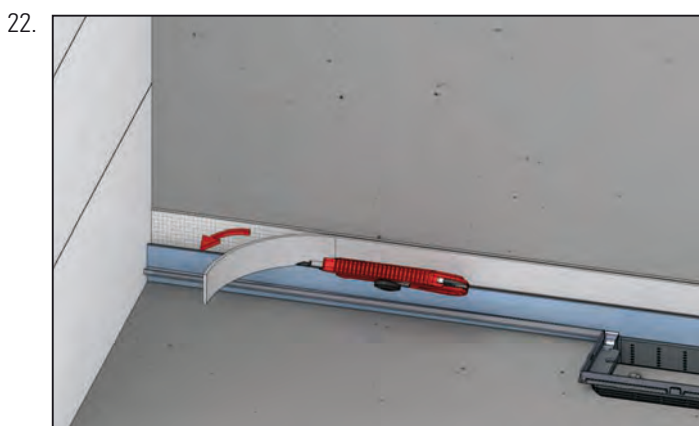


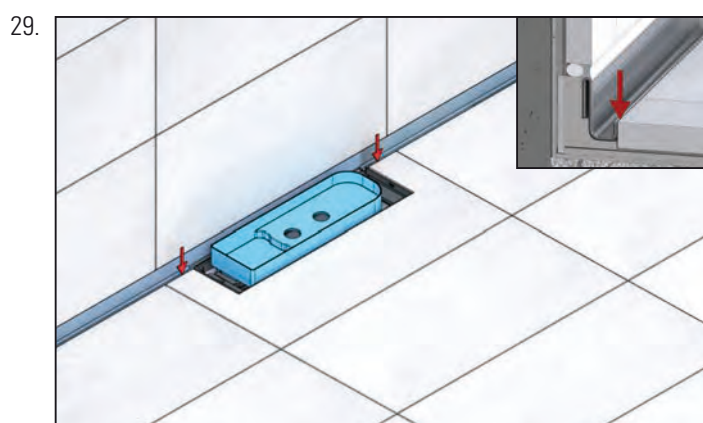
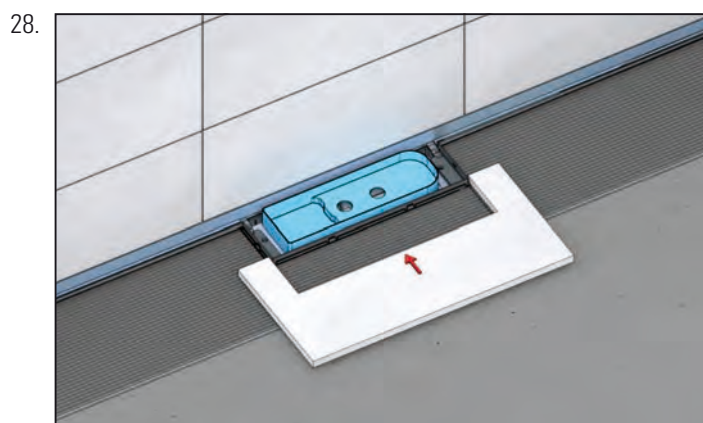
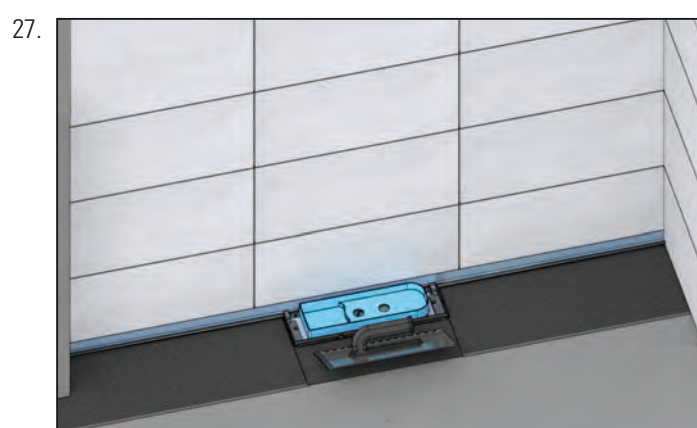
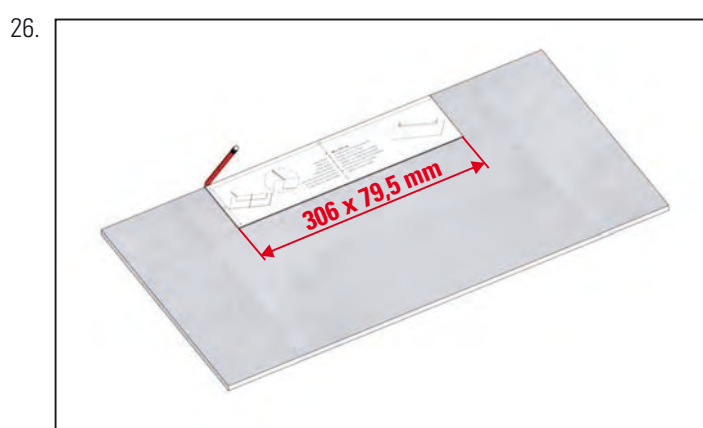
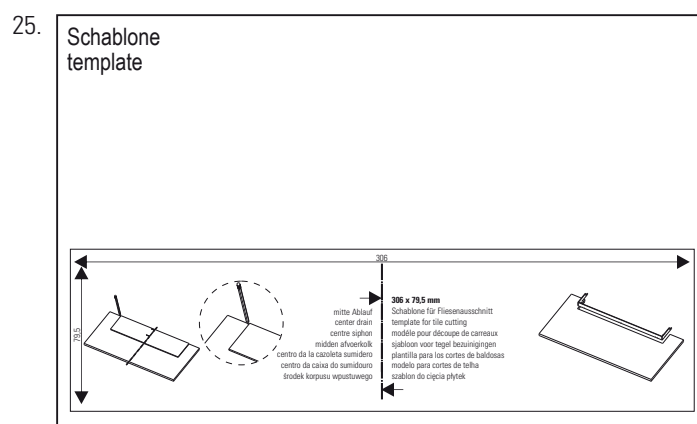


Fliesenkleber ≤ 20 mm bauseits unterfüllern
Adhesive layer ≤ 20 mm line on site



Fliesenkleber
Adhesive layer





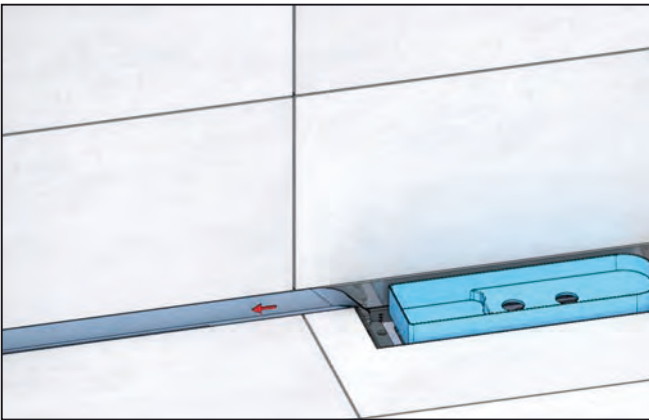
Fuge mit zementärem oder elastischem Fugenfüller
 schließen
 Close the joint with cement-based jointing mortar or with
 elastic joint filler

30.

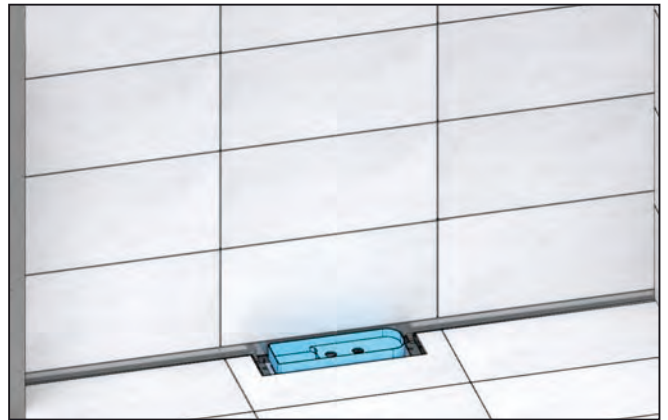


Fuge elastisch schließen
Close the joint with elastic joint filler

31.

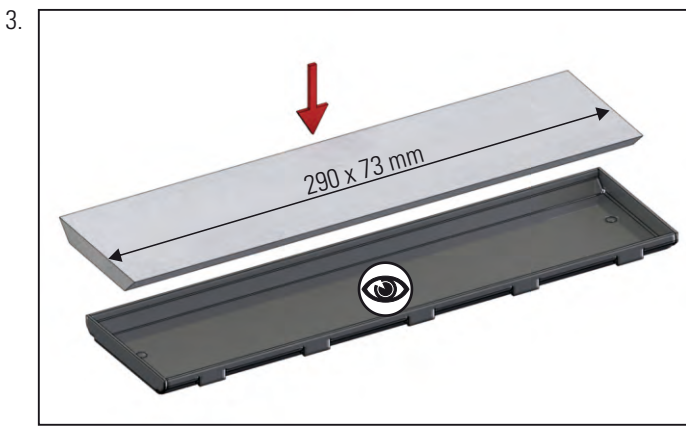
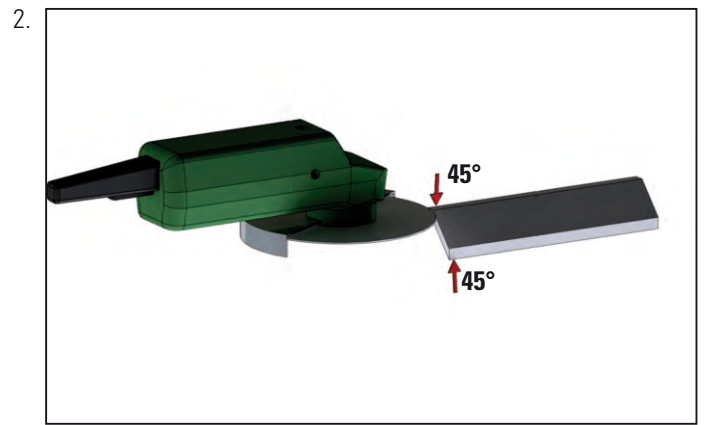
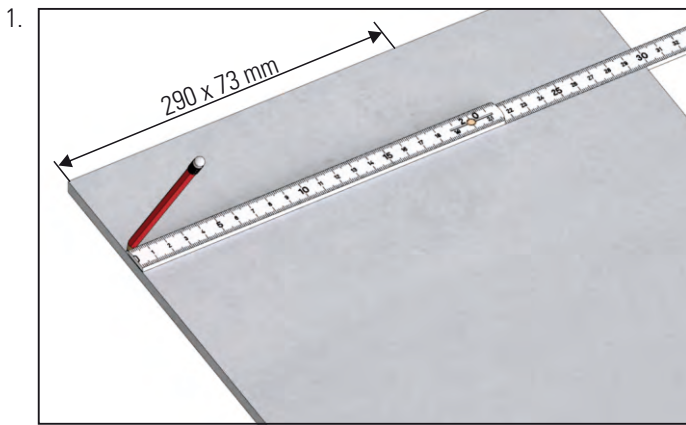


32.

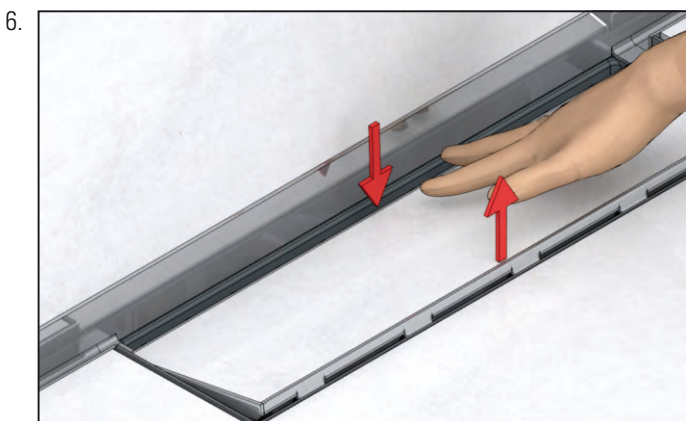
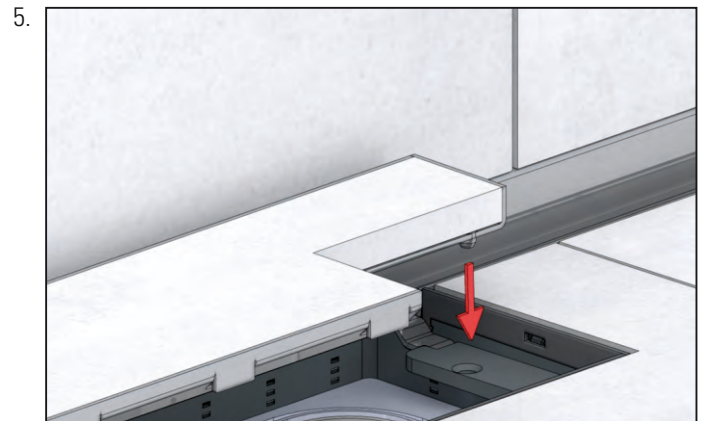
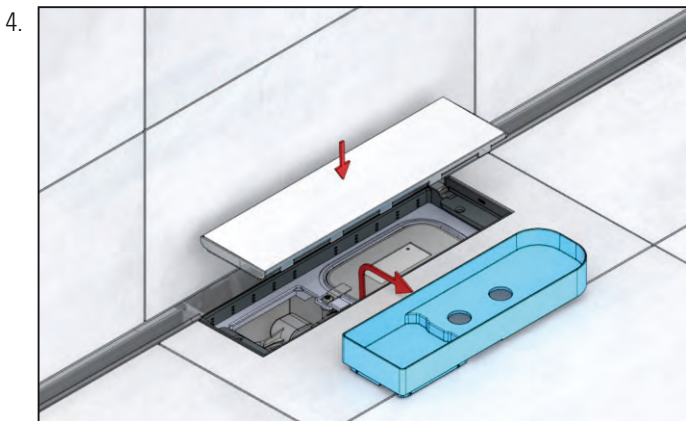


Einbau Abdeckung Connect

Installation cover plate



Fliese elastisch verkleben
Elastic bonding of tile

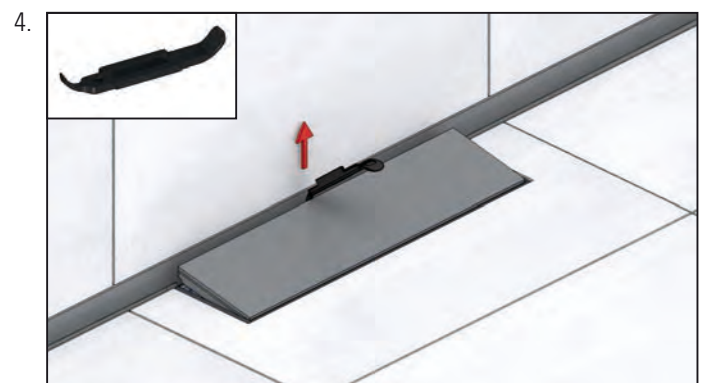
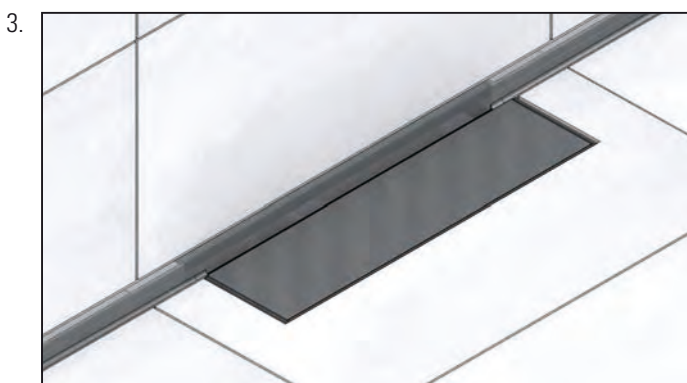
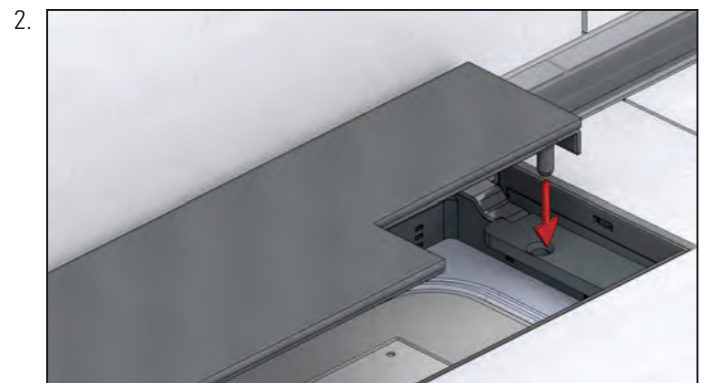
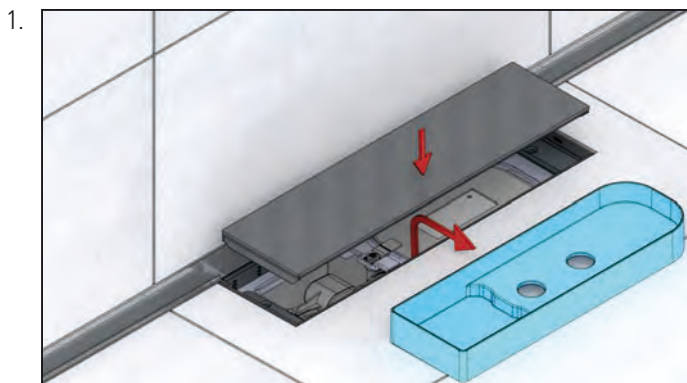
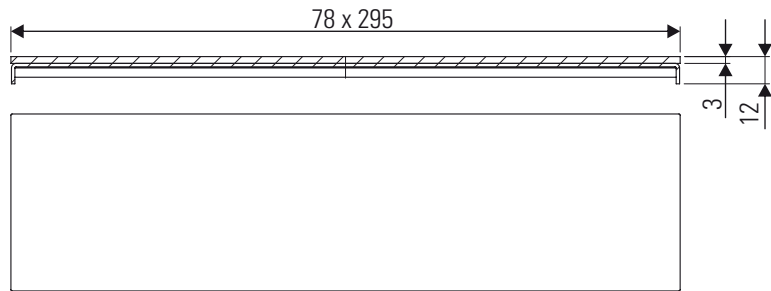


HL054WD.1E

Inhalt der Lieferung
Delivery contents



Einbaumaße
Installation dimensions



HL Hutterer + Lechner GMBH
BRAUHAUSGASSE 3 - 5
A-2325 HIMBERG

INTERNATIONAL SERVICE:
E-MAIL: support@hl.at
SERVICE HOTLINE: 0043 2235 87748



Produktpartnerschaft

